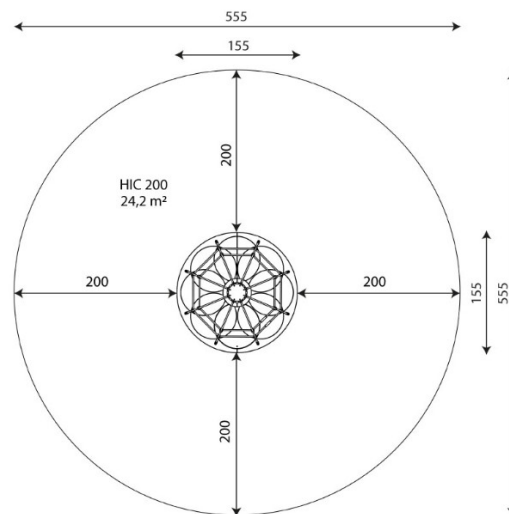
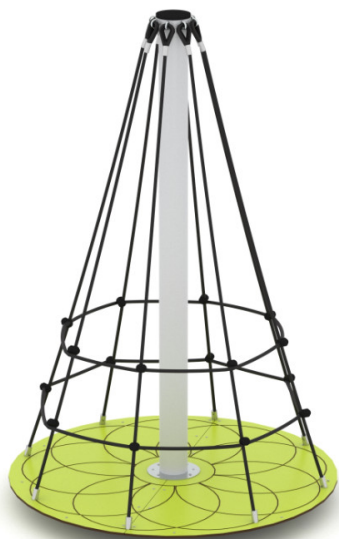


**ELP32A00720****Dane urządzenia:**

Długość urządzenia	<b>155 cm</b>
Szerokość urządzenia	<b>155 cm</b>
Wysokość całkowita	<b>235 cm</b>
Długość urządzenia	<b>3 - 12 lat</b>
Ilość dzieci	<b>21 dzieci</b>
Strefa bezpieczeństwa	<b>242,00 m<sup>2</sup></b>
Wysokość swobodnego upadku	<b>200 cm</b>
Zgodność z normą PN-EN	<b>PN EN 1176</b>

Dane mogą ulec zmianie bez wcześniejszego powiadomienia

**Ułatwienia integracyjne/ niepełnosprawność**

- integracja

**Rozwój fizyczny**

- kręcenie

