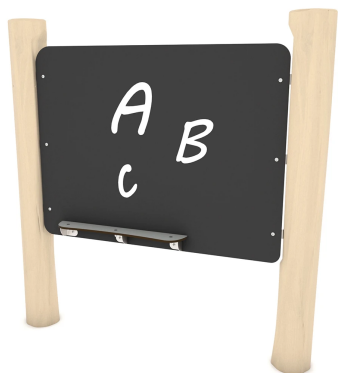
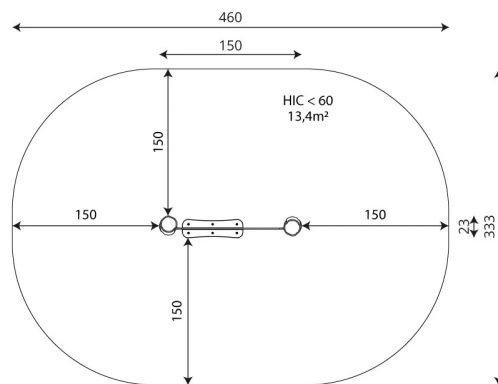


ELP32ARB1341



Dane urządzenia:

| | |
|----------------------------|----------------------------|
| Długość urządzenia | 150 cm |
| Szerokość urządzenia | 23 cm |
| Wysokość całkowita | 150 cm |
| Długość urządzenia | 1 - 8 lat |
| Ilość dzieci | 2 dzieci |
| Strefa bezpieczeństwa | 13,40 m² |
| Wysokość swobodnego upadku | 60 cm |
| Zgodność z normą PN-EN | 1176-1:2017-12 |



Dane mogą ulec zmianie bez wcześniejszego powiadomienia

